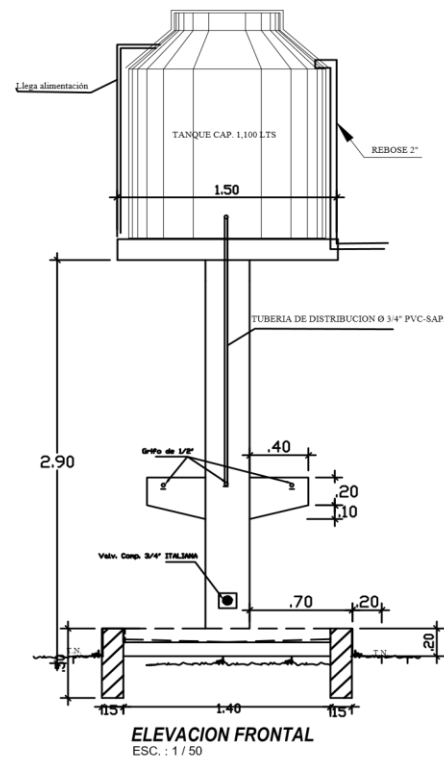
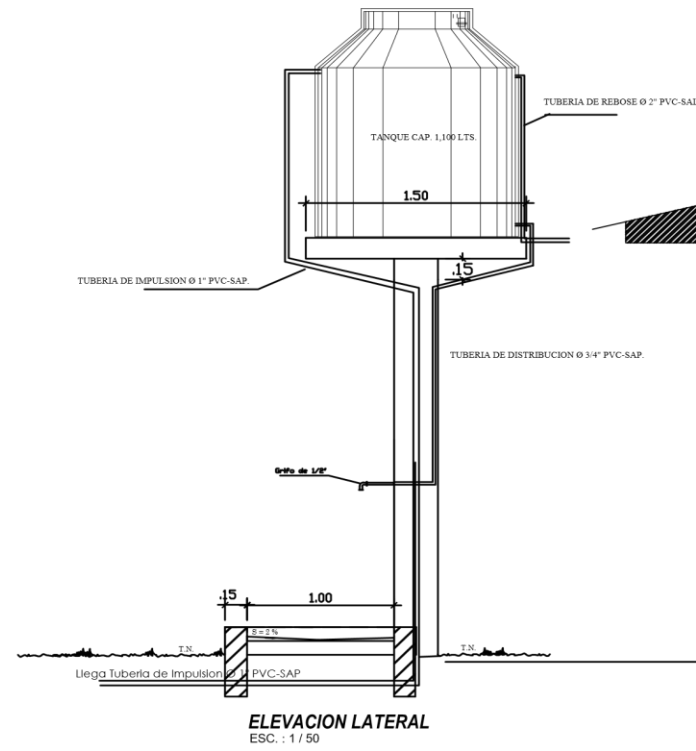


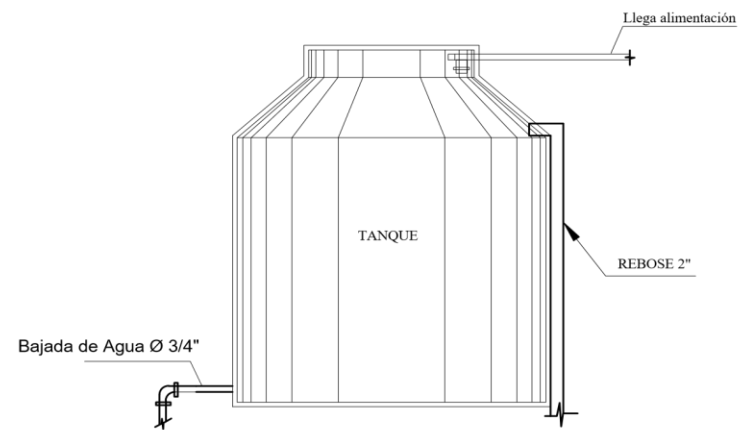
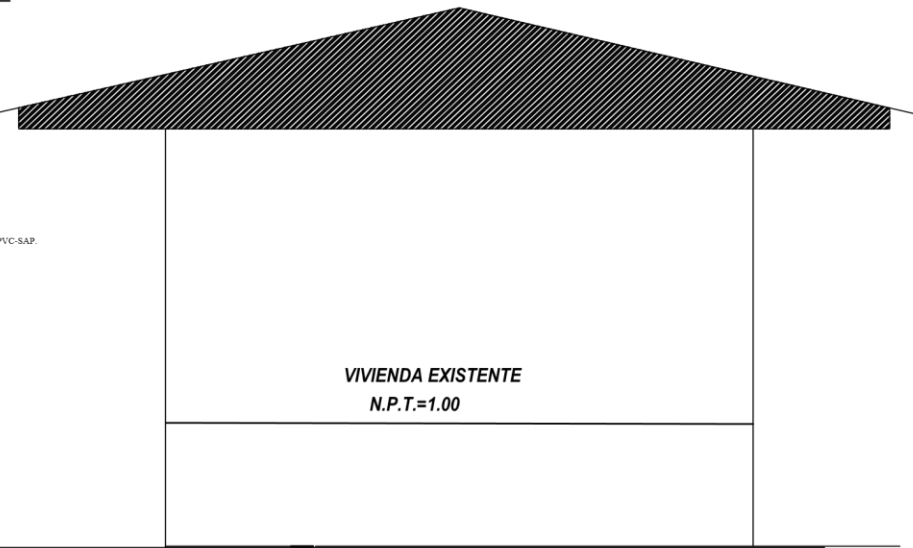
PLANTA DE TANQUE
ESC. : 1/50



ELEVACION FRONTAL
ESC. : 1/50



ELEVACION LATERAL
ESC. : 1/50



TANQUE ELEVADO DE POLIETILENO
ESCALA : 1/20