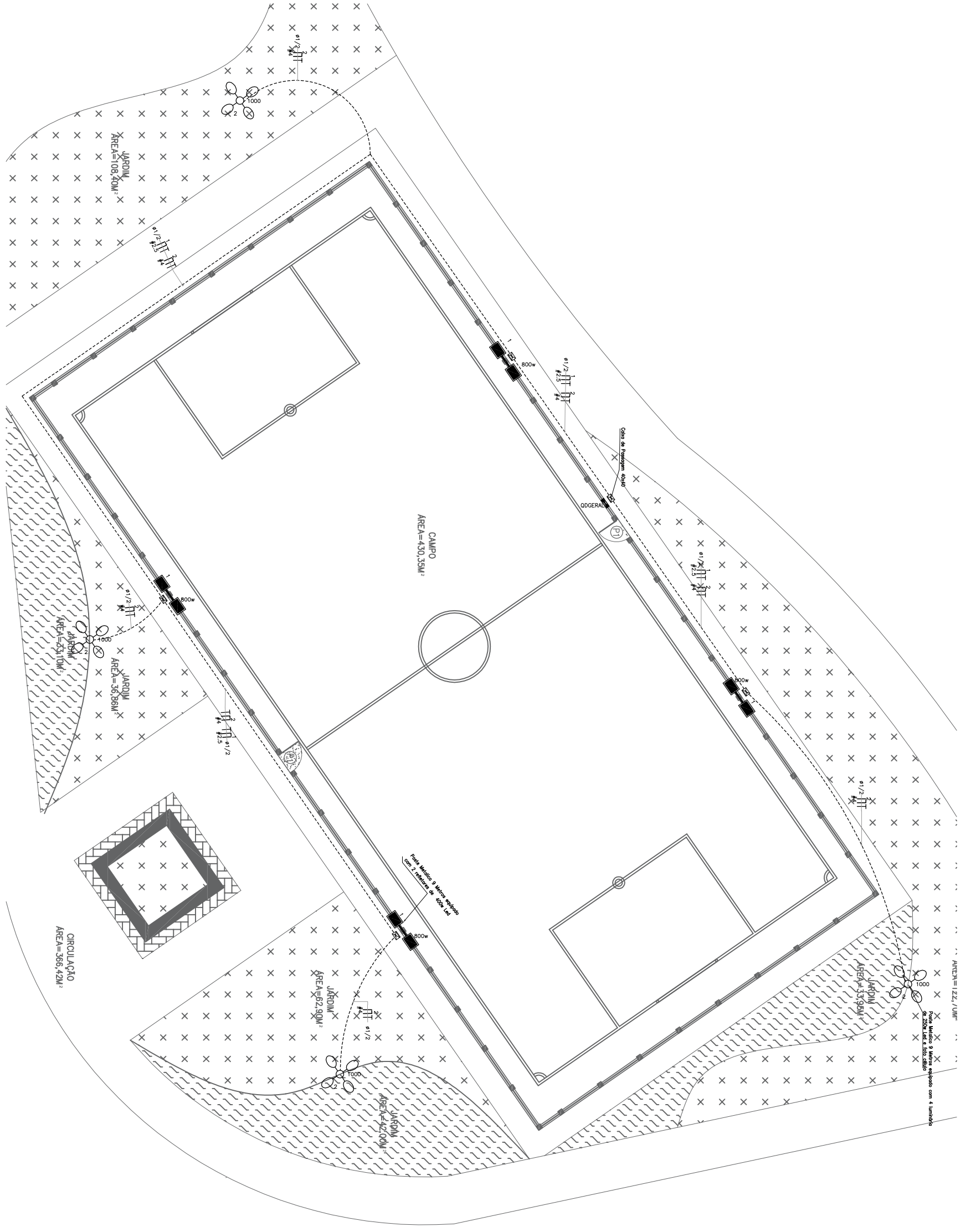


1  
PLANTA BAIXA\_PONTOS ELÉTRICOS  
ESC 1/150



**GOVERNO DO ESTADO DO PIAUÍ**  
 Secretaria de Estado da Administração e Previdência do Piauí / SEADPREV  
 Unidade de Modernização Administrativa - UMA

(86) 3216-1703 / 3216-2115 (RAMAL 311) 9.9432-4451  
 Av. Pedro Freitas S/N Bloco I / Centro Administrativo/ São Pedro, Teresina (PI)  
 www.piaui.pi.gov.br

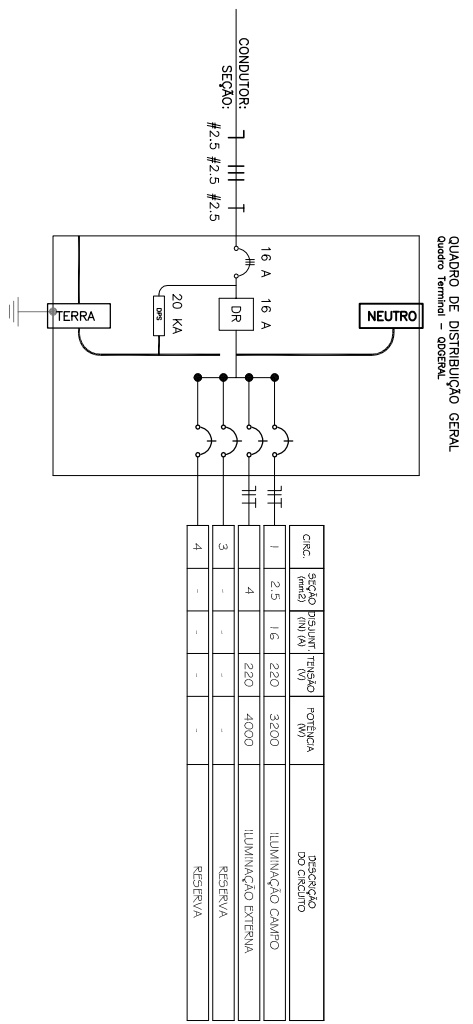
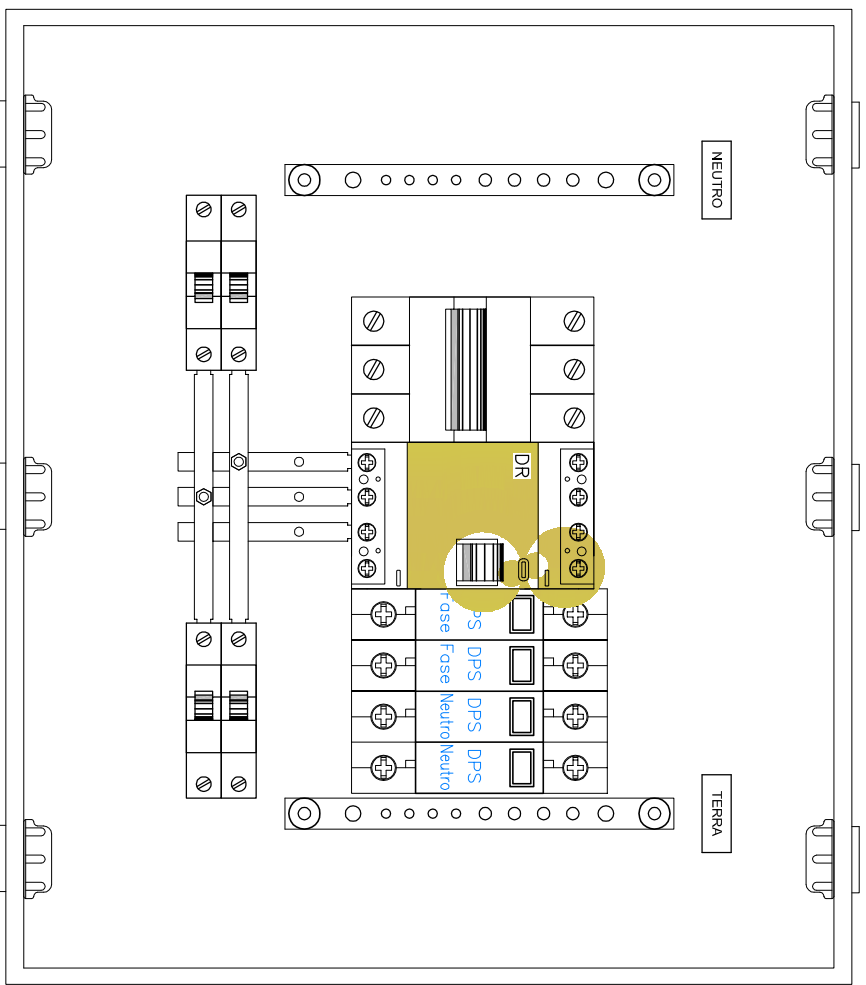
|   |                    |
|---|--------------------|
| PROJETO: REVITALIZAÇÃO_CAMPO DE FUTEBOL   | CAD: HERICLES LIMA |
| LOCAL: PEDRO FREITAS X NAÇÕES UNIDAS      | DATA: MAR/2021     |
| COMPOSIÇÃO: PLANTA BAIXA_PONTOS ELÉTRICOS | ESCALA: 1/150      |

ASSINATURAS:

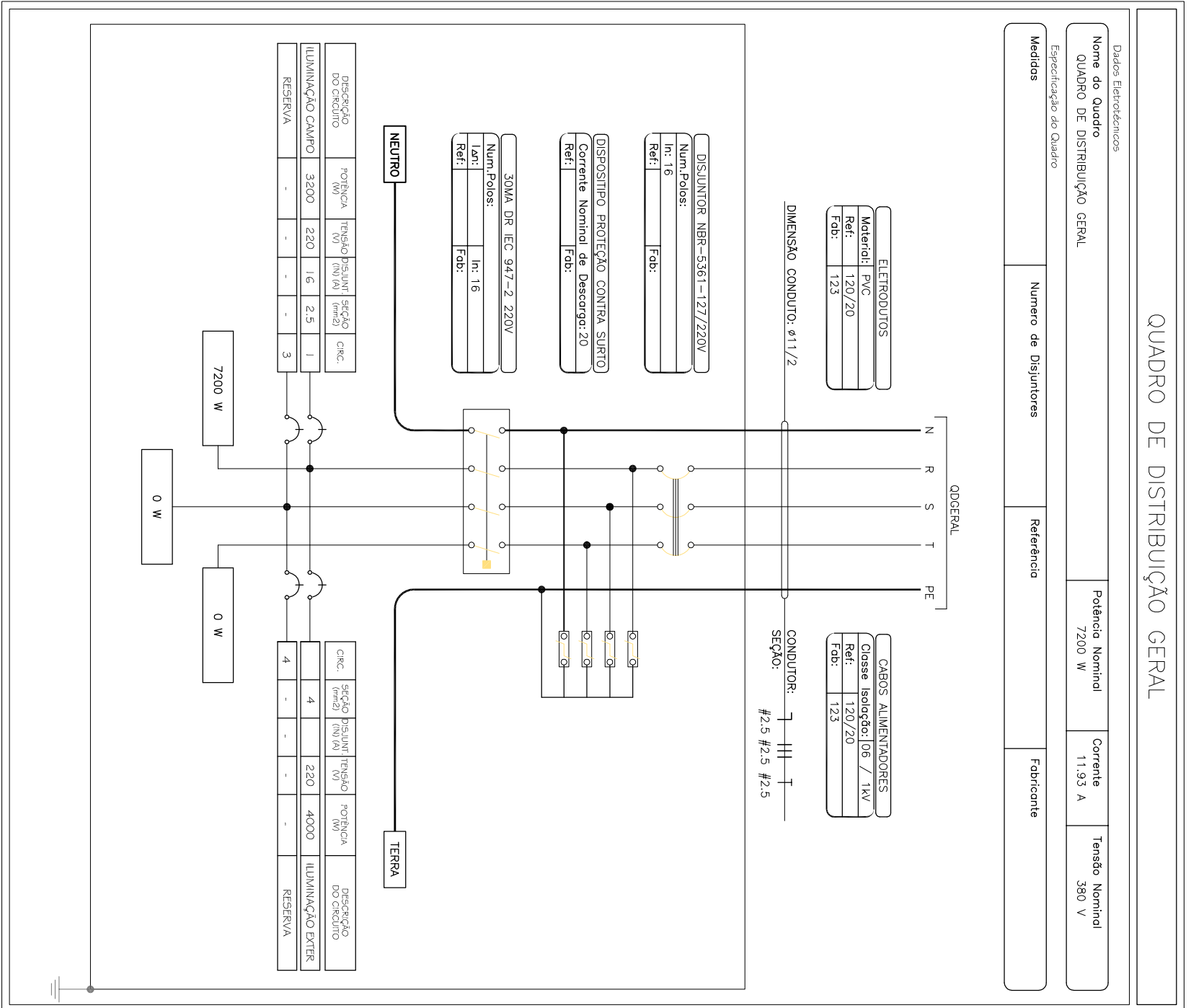
|                        |                    |
|------------------------|--------------------|
| RESPONSÁVEL SEADPREV   | AUTOR DO PROJETO   |
| RESPONSÁVEL - CÁLCULOS | RESPONSÁVEL - OBRA |

PRANCHA  
ARQUITETÔNICA

0102



2 QUADRO DE DISTRIBUIÇÃO ESC EM ESCALA



**GOVERNO DO ESTADO DO PIAUÍ**  
 Secretaria de Estado da Administração e Previdência do Piauí / SEADPREV  
 Unidade de Modernização Administrativa - UMA  
 (86) 3216-1703 / 3216-2115 (RAMAL 311) 9.9432-4451  
 Av. Pedro Freitas S/N Bloco I / Centro Administrativo/ São Pedro, Teresina (PI)  
 www.piaui.pi.gov.br

PROJETO: REVITALIZAÇÃO\_CAMPO DE FUTEBOL  
 LOCAL: PEDRO FREITAS X NAÇÕES UNIDAS  
 COMPOSIÇÃO: PLANTA BAIXA\_PONTOS ELÉTRICOS

CAD: HERICLES LIMA  
 DATA: MAR/2021  
 ESCALA: SEM ESCALA

ASSINATURAS:

RESPONSÁVEL SEADPREV      AUTOR DO PROJETO

RESPONSÁVEL - CÁLCULOS      RESPONSÁVEL - OBRA

PRANCHA ARQUITETÔNICA

0202